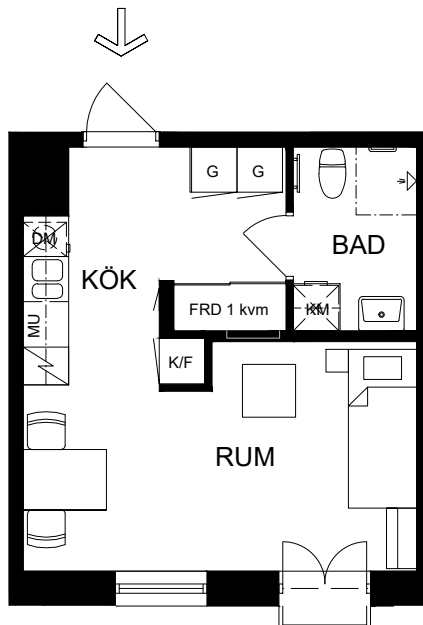


1 rok, 29 kvm

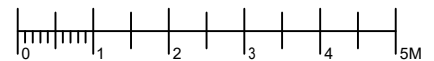
Våning 2 - 7

Teckenförklaringar

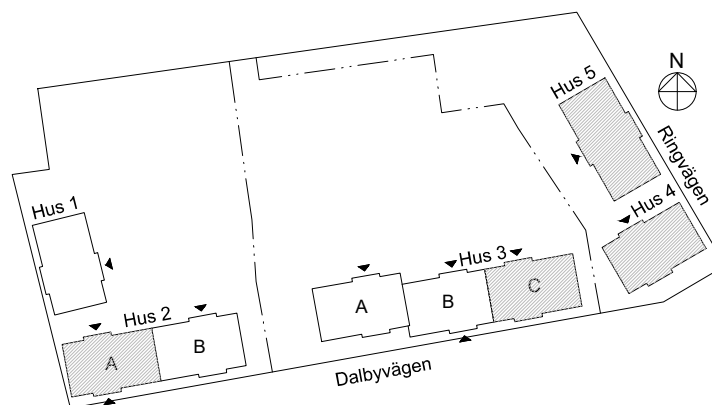
G	Garderob
L	Linneskåp
ST	Städsåp
K/F	Kyl/Frys
K	Kyl
F	Frys
DM	Diskmaskin
MU	Microvågsugn
KM	Kombitvättmaskin
TM	Tvättmaskin
TT	Torktumlare
FRD	Lägenhetsförråd
KLK	Klädkammare
→	Entré till lägenheten



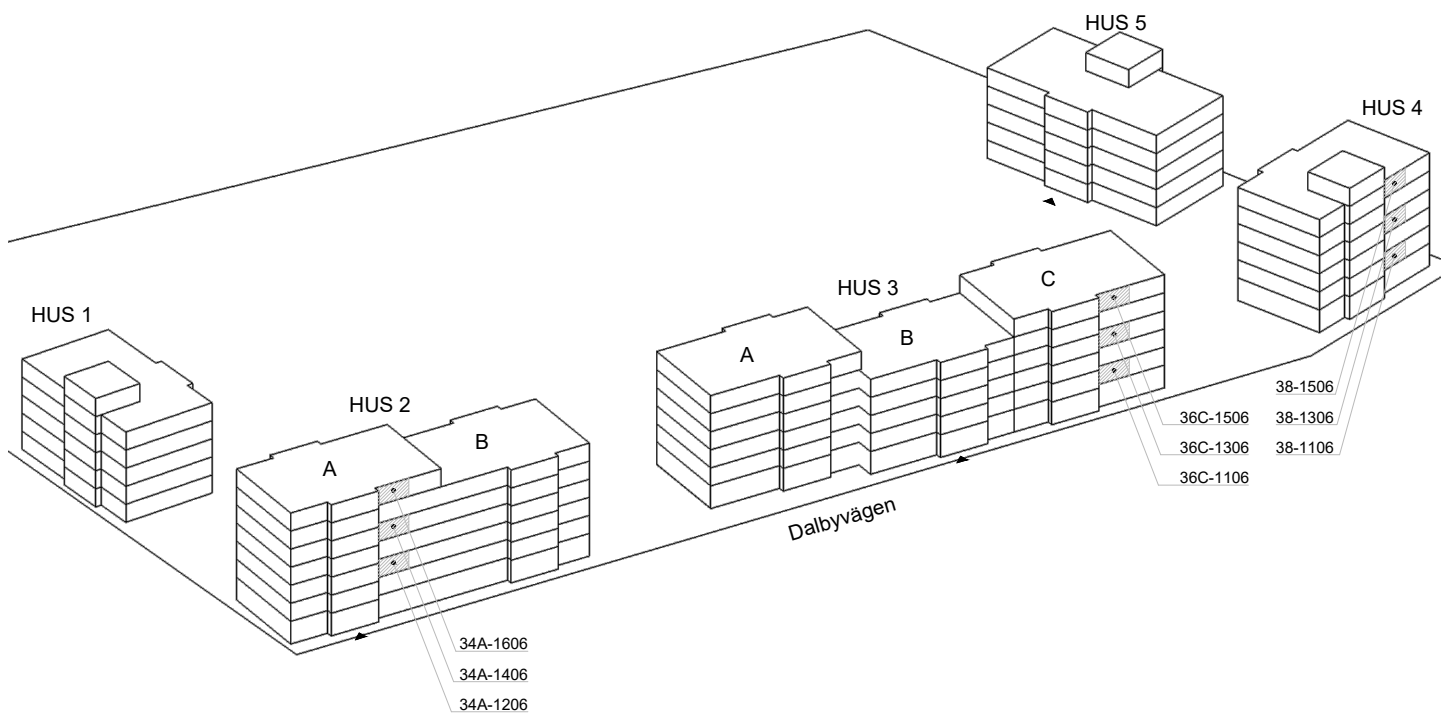
Skala 1:100



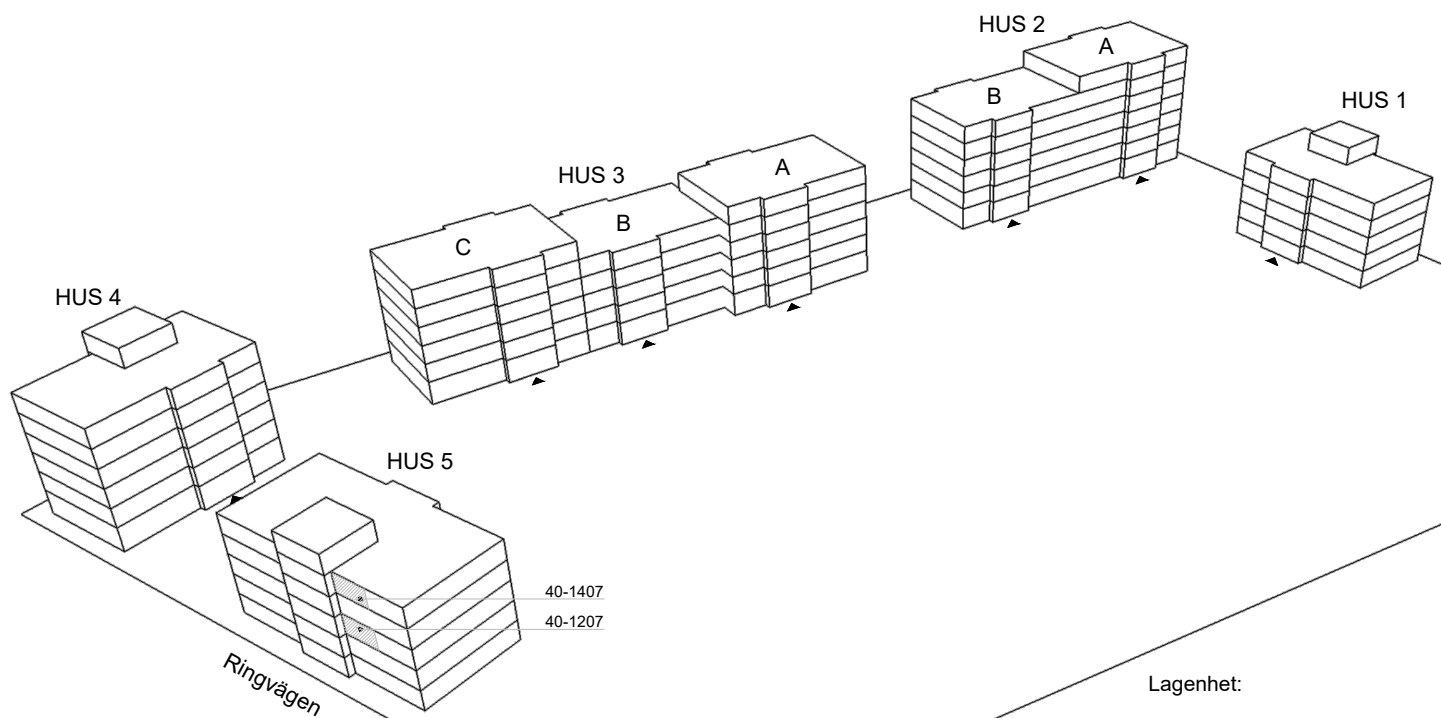
► visar byggnadens entré



Heimstaden förbehåller sig rätten till ändringar i utförande. Lägenheterna är uppmätta på ritning och variation kan förekomma vid fysisk uppmätning.



VY MOT GATAN



VY MOT GÅRD

Lagenhet:

HUS 2: 34A-1206, 34A-1406
34A-1606

HUS 3: 36C-1106, 36C-1306
36C-1506

HUS 4: 38-1106, 38-1306
38-1506

HUS 5: 40-1207, 40-1407